

Nuevo  
NRW300



# Rápida Recuperación

para tu comodidad.



6L / 9L / 11L

Navien  
Recovery  
Water Heater

Calentadores Premium  
de Alta Eficiencia

 **Navien**

LÍDER MUNDIAL EN CALENTADORES DE AGUA Y CALEFACCIÓN PREMIUM

## Combinación única de **durabilidad,** **ahorro de gas y** **seguridad.**

- Únicos en el mercado fabricados en **acero inoxidable.**
- Adaptable a múltiples condiciones de instalación.
- Facilidad de uso. Encendido de un solo toque.
- Aspecto moderno.

Tecnología  
**confiable**  
construida para  
**durar.**



Mayor  
vida útil



Ahorra energía



Diseño ligero,  
fácil instalación.



Sistema de apagado  
inteligente.



Rápida recuperación  
**MÁXIMA EFICIENCIA:**  
 Navien NRW300.

**Tecnología confiable y probada, ahora mejorada por Navien.**

- Sin piloto, encendido por baterías o adaptador USB-C.
- Modo de ahorro de energía (se apaga cuando no se usa).
- Encendido por control remoto alámbrico (Quick Button).
- Facilidad de uso, encendido de un solo toque.



**Ideal para:**

**Residencial**



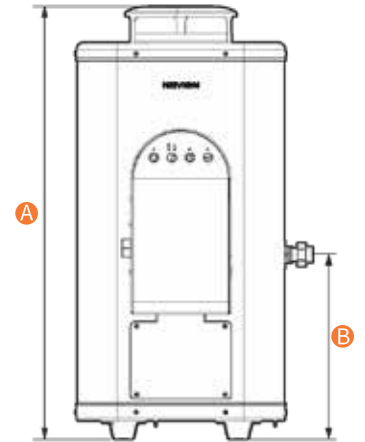
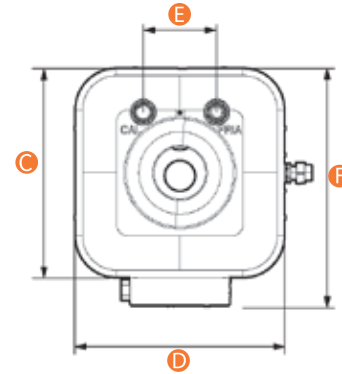
**Sistemas de baja presión**



**Combinación con sistemas solares**



La elección  
**INTELIGENTE**  
 para tu **HOGAR.**



Datos Técnicos

Modelo NRW300		NRW300-06B		NRW300-09B		NRW300-11B	
Dimensiones (mm)	A	662		736		836	
	B	314		314		314	
	C	315		355		355	
	D	315		355		355	
	E	125		176		176	
	F	357		400		400	
Peso	kg	15.4		19.6		21.8	
Flujo de agua con $\Delta T=25^{\circ}C$	l/min	NG	LP	NG	LP	NG	LP
		4.70	5.00	7.20	7.25	8.40	8.45
Carga térmica (2,200m)	kW	NG	LP	NG	LP	NG	LP
		8.19	8.72	12.57	12.57	14.65	14.66
Eficiencia térmica	%	NG	LP	NG	LP	NG	LP
		82	82	82	83	82	84
Flujo mínimo de agua para operación	l/min	NG	LP	NG	LP	NG	LP
		3.6	3.6	5.4	5.4	6.3	6.3
Presión máxima de trabajo	MPa	0.45					

